

Изготовитель: ООО «Мебельная компания «Мама»

Адрес: 427621, Удмуртская Республика, г. Глазов, Красногорский тракт, 7

Телефон: +7 (950) 828-19-90

E-mail: info@mamamebel.ru, **интернет-магазин:** www.mebel-mama.ru, **web:** www.mamamebel.ru

МАМА

— С любовью и заботой —

ПАСПОРТ

Стол компьютерный

78x48x75 см



75 см

78 см

48 см

EAC

Материалы, применяемые в производстве данного изделия:

ЛДСП - древесно-стружечные плиты ГОСТ Р 52078-2003, облицованные пленками на основе терморезистивных полимеров.

Декларация о соответствии: ЕАЭС N RU Д-РУ.РА04.В.59844/22 от 04.07.2022 г.

Вы приобрели изделие «Мебельной компании «Мама», сделанное с Любовью и Заботой о Вас, наши покупатели. Убедительно просим принять к сведению настоящую Информацию и следовать ее рекомендациям.

ВАЖНО!!! ПРИЕМКА ТОВАРА ПО КАЧЕСТВУ И КОЛИЧЕСТВУ

1. Перед сборкой изделия необходимо осмотреть все детали на наличие сколов, трещин, пересорта, недовложения. В случае обнаружения брака необходимо сделать фото упаковки, всех этикеток, бракованных деталей целиком и укрупненно в месте брака, при необходимости можно сделать видео. Эту информацию необходимо предоставить продавцу при оформлении претензии.
2. При наличии брака упаковку и этикетки сохранять до полного решения вопроса.
3. Претензии по качеству деталей (трещины, сколы,..) после сборки изделия не принимаются.

Рекомендуется пользоваться услугой по сборке и установке изделий, оказываемой продавцом или специализированными организациями.

№	Перечень деталей	L, мм	B, мм	Кол.
1	Столешница	780	478	1
2	Опора левая	734	356	1
3	Опора правая	734	356	1
4	Царга нижняя	688	122	1
5	Царга верхняя	688	122	1

№	Перечень фурнитуры	Кол.
8	Винт-конфирмат [7x50], шт.	8
9	Заглушка самоклеящаяся, шт.	8
10	Подпятник, шт.	4
11	Стяжка эксцентриковая, к-т	4
12	Заглушка эксцентрика, шт.	4
13	Гвоздь [1,6x25], шт.	8
14	Ключ конфирматный, шт	1

Сборка мебели должна осуществляться на ровной чистой поверхности. При сборке руководствуйтесь инструкцией.

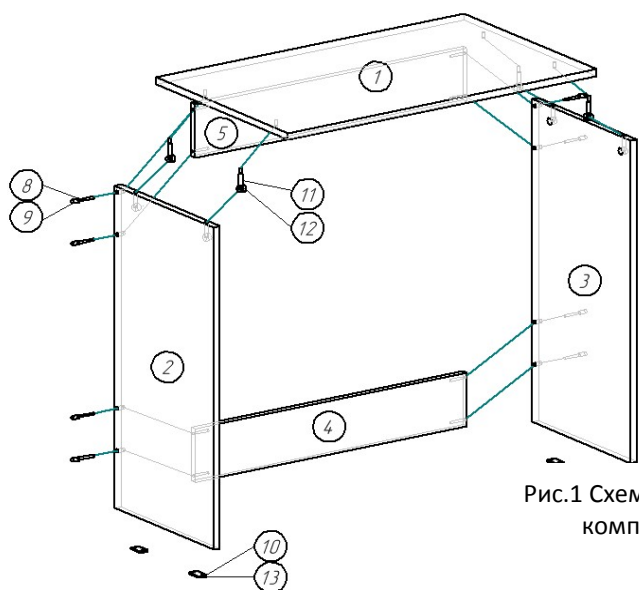


Рис.1 Схема сборки стола компьютерного

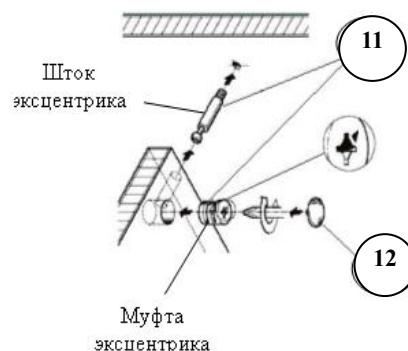


Рис.2 Установка эксцентриковой стяжки

Примечание: Нельзя ставить ноги на царгу (4) и пинать ее, так как это может привести к поломке царги.

Общие рекомендации по эксплуатации и уходу

1. Мебель необходимо хранить и эксплуатировать в сухих и теплых помещениях при температуре не ниже +2°C и не выше +40°C при относительной влажности воздуха 45-70%.
2. Мебель должна устанавливаться на расстоянии не менее 50-70 см от нагревательных приборов.
3. Следует избегать попадания влаги на поверхность изделия.
4. Не следует ставить на поверхность мебели горячие предметы без теплоизоляционной прокладки.
5. Поверхности мебели необходимо беречь от ударов твердыми предметами во избежание появления царапин, вмятин, трещин.
6. Пыль с поверхностей удалять мягкой сухой тканью. Для очистки мебели использовать специальные составы для чистки мебели типа «Полироль».

Гарантийные обязательства

Продавец предоставляет гарантию на проданный товар в течение 24 месяцев со дня продажи мебели при соблюдении потребителем условий транспортирования, хранения, сборки и правил эксплуатации мебели.

В течение действия гарантийных обязательств продавец обязуется в объективно исполнимый минимальный срок после обнаружения покупателем брака осуществить ремонт или замену дефектных частей изделия.

Эксплуатация мебели признается неправильной, если имеются достаточные основания утверждать, что мебель или ее отдельные поверхности были подвергнуты механическим, термическим воздействиям, воздействию воды или пара, воздействию агрессивных средств или красителей и др., в результате чего в местах воздействия появились повреждения.

Примечание: Руководство по эксплуатации к изделию может не отражать незначительных конструктивных изменений в изделии, внесенных изготовителем после печати данного руководства, а так же изменений по комплектующим изделиям и документации, поступающей с ними.

Будем рады если вы внесете свои предложения по улучшению нашей работы по E-mail: info@mamamebel.ru. Спасибо!